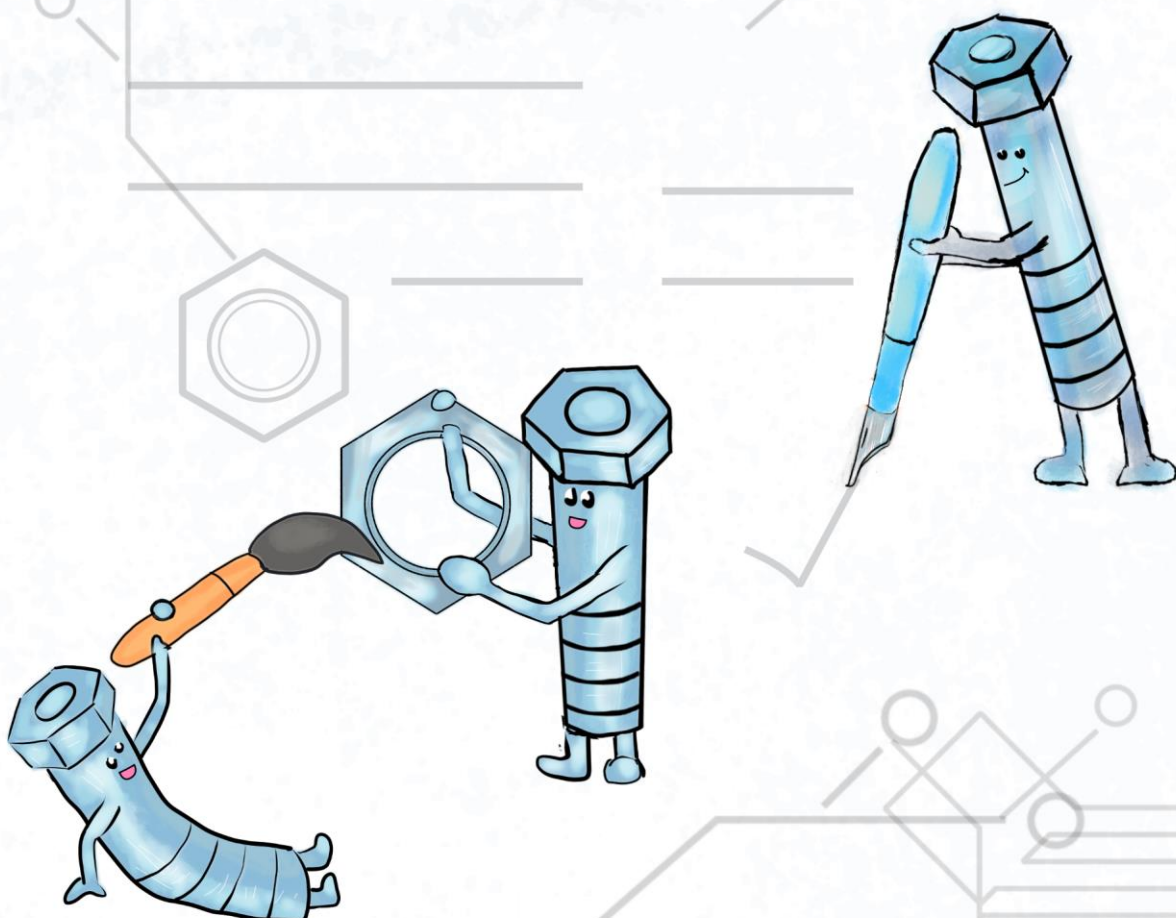


Дайджест
детских изобретений

«Кванторианцы -
юные изобретатели»

ВЫПУСК 3



Москва
2025

Дайджест детских изобретений

Кванторианцы – юные изобретатели

Изобретательство! Кого не интересовал этот вид деятельности, особенно в детском возрасте, когда открыты все пути, и невозможное кажется всегда реализуемым. Специально для юных изобретателей открывают свои двери «Кванториумы» – технопарки, расположенные по всей стране, задача которых поддержать молодых изобретателей. Для работы в Кванториуме привлечены специалисты и опытные наставники, помогающие талантливой молодёжи создавать свои творения, раскрывать разносторонние дарования в области науки, техники и дизайна, научить успешной командной работе и принимать активное участие в соревнованиях, проводимых во многих регионах нашей страны. Создаваемые воспитанниками «Кванториумов» технические решения по праву могут сравниться со взрослыми предложениями, а где-то их и опережать, и юные изобретатели становятся полноценными участниками сферы интеллектуальной собственности.

В данном выпуске вы познакомитесь с работой профессионалов федеральной сети Центров поддержки технологий и инноваций (ЦПТИ): речь пойдет о региональных практиках взаимодействия ЦПТИ и технопарков «Кванториум», о формах такого сотрудничества с образовательными организациями и организациями детского технического творчества. Их представители расскажут о совместно реализуемых направлениях и проектах, уже полученных юными изобретателями патентах, возможностях для детей и форматах работы с молодежью, возникающих трудностях и путях их решений, открывающихся возможностях и перспективах для школьников, детских образовательных организаций и самих ЦПТИ.

Дружба ЦПТИ и Кванториумов

Тверская
область

г. Королёв

г. Киров

Республика
Северная
Осетия -
Алания

Республика
Татарстан

Ивановская
область

Брянская
область

г. Орёл

г. Курск



Детские технопарки «Кванториум»

Это площадки, которые создаются и функционируют на базе общеобразовательных организаций в целях обеспечения реализации федерального проекта «Современная школа» национального проекта «Образование».

МИССИЯ:

содействовать ускоренному техническому развитию детей и реализации научно-технического потенциала российской молодежи, внедряя эффективные модели образования, доступные для тиражирования во всех регионах страны.



К концу 2024 года число кванториумов достигнет 496. *

* Национальный проект «Образование»



РОБОКВАНТУМ



НЕЙРОКВАНТУМ



КОСМОКВАНТУМ



АВТОКВАНТУМ



ЭНЕРДЖИКВАНТУМ



ЛАЗЕРКВАНТУМ



VR / AR



IT-КВАНТУМ



НАНОКВАНТУМ



ГЕОКВАНТУМ



ПРОМЫШЛЕННЫЙ
ДИЗАЙН



БИОКВАНТУМ



АЭРОКВАНТУМ



ЦЕНТРЫ ПОДДЕРЖКИ
ТЕХНОЛОГИЙ И ИННОВАЦИЙ

Центры поддержки технологий и инноваций

В 2011 году Россия присоединилась к международному проекту Всемирной организации интеллектуальной собственности (ВОИС) по созданию сети Центров поддержки технологий и инноваций (ЦПТИ) – Technology and Innovation Support Centers (TISCs), о чем между Роспатентом и ВОИС был подписан Меморандум о взаимопонимании. Координатором проекта в России является Федеральный институт промышленной собственности.

Задачи ЦПТИ

- ✓ предоставить доступ к специализированным патентным и непатентным базам данных для использования общественностью;
- ✓ поддерживать эффективное использование таких баз данных путем оказания помощи в организации и поддержке на местах ЦПТИ, а также организации сети ЦПТИ;
- ✓ проводить для организаций, а также для широкой общественности обучающие курсы и мероприятия, направленные на повышение осведомленности в сфере интеллектуальной собственности.



По данным на 2024 год, в России работает **188** Центров поддержки технологий и инноваций (ЦПТИ) в **71** регионе.

ЦПТИ, как элемент инновационной инфраструктуры, помогает в вопросах патентования и регистрации объектов интеллектуальной собственности и является «соединительным мостом» между изобретателями, рационализаторами, бизнес-сообществом, научной молодежью, юными техниками.

Полезные ссылки ЦПТИ



Сайт ЦПТИ



Электронный дайджест специального международного проекта центров поддержки и инноваций Российской Федерации «ИС и молодёжь: инновации во имя будущего»



Электронный дайджест «Интеллектуальная собственность учёных-изобретателей российских регионов»



Тематический вебинар «Дети изобретатели - не мечта, а реальность»



Тематическая встреча « Проекты и конкурсы по созданию объектов ИС»



Тематический вебинар «Детские патенты школы №1557 им. П.Л. Капицы. Применение основ ИС на практике»

Центр поддержки технологий и инноваций 1-го уровня ГБУК «Тверская Ордена «Знак Почёта» областная универсальная научная библиотека им. А.М. Горького»

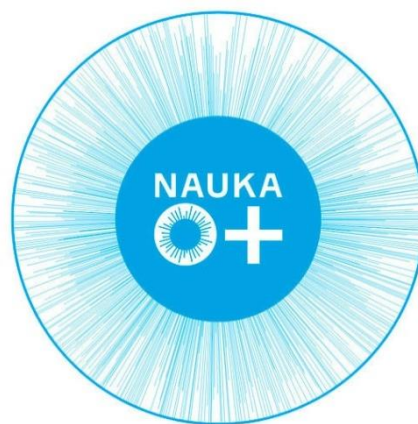


с 2019
года



Направления сотрудничества

- Лекции об интеллектуальной собственности и детских изобретениях;
- Участие Кванториума в ежегодных региональных специализированных выставках ЦПТИ и выставке по детским изобретениям;
- Участие в мероприятиях фестиваля Наука о+



Проекты

Дети-изобретатели Верхневолжья



Панченко Алиса



Достижения

- получен патент РФ на полезную модель № 200861;
- интерес к теме изобретательства со стороны преподавателей и детей

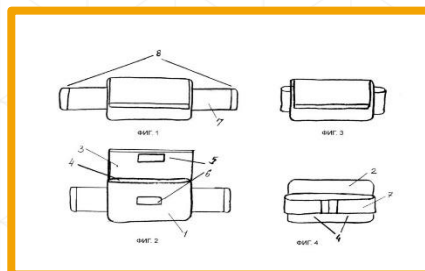


Фото - <https://kvantorium69.ru/большая-перемена/>

Публикация результатов



Сайт Центра поддержки технологий и инноваций Государственного бюджетного учреждения культуры Тверской области «Тверская Ордена «Знак Почёта» областная универсальная научная библиотека им. А.М. Горького»

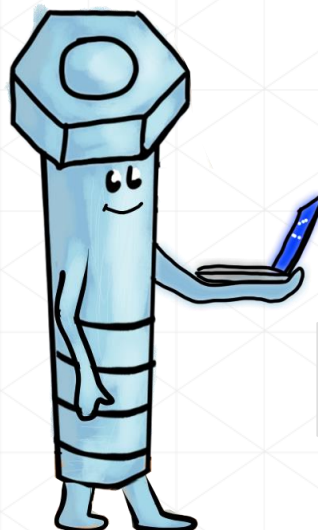


Сайт Центров поддержки технологий и инноваций

Планы на будущее

Разработка новых общих проектов

Знакомство школьников с основами интеллектуальной собственности позволит им в дальнейшем защитить свои идеи, а ЦПТИ возможно найдет в их лице своих пользователей.



*Центр поддержки технологий и инноваций 1-го уровня
ФГБУ ВО «Орловский государственный университет
имени И.С. Тургенева»*



**КВАНТОРИУМ
ОРЁЛ**

с 2018
года



**ОРЛОВСКИЙ
ГОСУДАРСТВЕННЫЙ
УНИВЕРСИТЕТ**
имени И.С. Тургенева

Направления сотрудничества

Образовательная и консультационная деятельность

Проекты

Получен патент РФ на изобретение № 2717046 «Перчатка-экзоскелет с линейными актуаторами» в 2020 году



Фото - <https://sochisiri.ru/news/4066?ysclid=m3zslyls4i977536565>

РОССИЙСКАЯ ФЕДЕРАЦИЯ

(19) RU (11) **2 717 046** (13) C1

(51) МКК
B24P 9/12 (2006.01)
A61H 1/02 (2006.01)
(52) СТБ
B24P 9/12 (2020.02)
A61H 1/02 (2020.02)

ФЕДЕРАЛЬНОЕ СЛУЖБЕ
ПО ИНТЕЛЛЕКТУАЛЬНОЙ СОБСТВЕННОСТИ

ОПИСАНИЕ ИЗОБРЕТЕНИЯ К ПАТЕНТУ

Ссылка: Описание изобретения, не может быть использовано в качестве основания для отмены патента до 13.11.2024.

(1) Заявка: 201911832, 13.06.2019

(2) Дата вступления в силу патента: 13.06.2019

Дата регистрации: 17.03.2020

Приоритет(ы):

(3) Дата подачи заявки: 13.06.2019

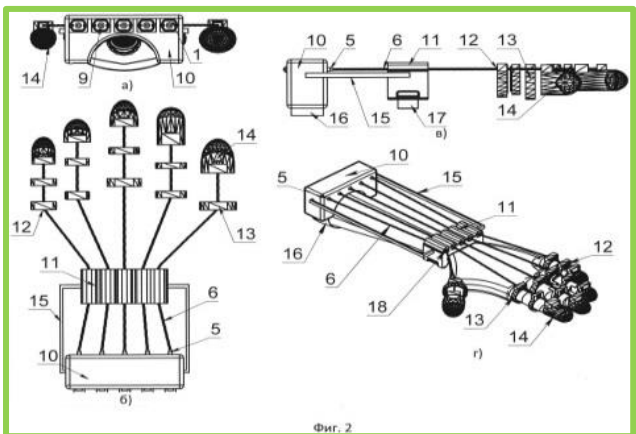
(4) Опубликовано: 17.03.2020 Кол. № 8

(5) Систем. документы, патентованные в отчете о патенте: RU 20160259417 A1, 08.09.2016; RU 184554 U1, 17.07.2018; RU 147759 U1, 29.11.2014; RU 266586 C1, 29.08.2018.

Адрес для переписки:
392026, г. Орёл ул. Комсомольская, 95,
ОГУ им. И.С. Тургенева

(6) Вероятно изобретение с линейными актуаторами

(7) Реферат:
Изобретение относится к области машиностроения, в частности к актуаторам конечностей, и может быть использовано в медицине, космонавтике, строительстве, на промышленных предприятиях. Перчатка-экзоскелет содержит линейные актуаторы по количеству пальцев на руке, модуль управления, который является источником питания моторов и управления направлением их вращения, ремни, козыли и направляющие для крепления перчаток по конечности и соединительные элементы для механической связи моторов с козылями и пальчиками. Соединительные элементы являются гибкими шарнирами, выполненными в виде сучковидных ветвей, которые одним концом закреплены на валах моторов, размещенных на большом браслете, пронизанные через сквозные отверстия в малом браслете и через проушины колес с обеспечением продольного расположения нитей вдоль предплечья и жесткого прикрепления их друг к другу к пальчикам. Большой и малый браслеты выполнены с возможностью их крепления на предплечье с помощью ремней и соединены жесткой спицей, длина которой соответствует индивидуальному размеру предплечья. В результате обеспечивается эргономичная, простая и безопасная



Публикация результатов

Страница Кванториум Орёл в VK



КВАНТОРИУМ ОРЁЛ

Подписаться

Кванториум Орёл
5 330 подписчиков

Планы на будущее

Развитие направлений просвещения аудитории в сфере защиты интеллектуальной собственности



Дружба Кванториумов с ЦПТИ полезна с точки зрения ознакомления школьников с элементами реальной проектной деятельности

Центр поддержки технологий и инноваций 1-го уровня
ГБУК «Брянская областная научная универсальная библиотека
им. Ф.И. Тютчева»



с 2020
года



Направления сотрудничества

Оказание консультативной, информационной, образовательной и иной помощи и поддержки в ходе реализации совместных проектов и реализации дополнительных общеобразовательных программ.

Проекты



Фото - <https://www.gymnasium4br.ru/1445-art-jolka-35>

- Региональный этап международного детского конкурса **"Школьный патент - шаг в будущее"**;
- семинары по ТРИЗ, творческие конкурсы **"АРТ-ёлка32"** и **"Мастера и подмастерья"**;
- Помощь в оформлении заявок на РИД

Публикация результатов



Страница Центра поддержки технологий и инноваций на сайте ГБУК "Брянская областная научная универсальная библиотека им. Ф.И. Тютчева"

Планы на будущее

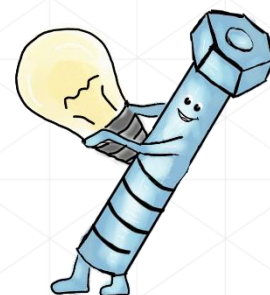
Создание и защита результатов интеллектуальной деятельности



Фото - <https://libryansk.ru/library-news/view/31643/?ysclid=m3zvvtkpkq37340662>

*Дружба между Кванторумами и ЦПТИ безусловно
полезна.*

*Новые знания и больше возможностей для
творческого развития.*



Центр поддержки технологий и инноваций 2-го уровня
ГБУК «Кировская областная универсальная научная библиотека
им. А.И. Герцена»



КВАНТОРИУМ
КИРОВСКАЯ ОБЛАСТЬ

С 2019
года



ЦПТИ

Центр поддержки
технологий и инноваций 2-го уровня
КИРОВСКАЯ ОБЛАСТНАЯ УНИВЕРСАЛЬНАЯ НАУЧНАЯ
БИБЛИОТЕКА ИМ А. И. ГЕРЦЕНА

Направления сотрудничества

- Доступ к патентным и непатентным базам данных ФИПС;
- Оказание помощи в поиске технической информации;
- Обучение по проведению поиска в базах данных;
- Предоставление общей информации по законодательству в области ИС;
- Организация, подготовка и проведение лекций, семинаров, практических занятий, круглых столов, выставок технического творчества и дизайна и других мероприятий для педагогов и школьников;
- Подготовка и публикация учебно-методических, практических материалов по вопросам ИС;
- Проведение областного детского конкурса «Я-инженер»
- Реализация проекта для детей и юношества «Время изобретать»;
- Организация, проведение фестивалей идей и технологий и конференции научно-технического творчества «От замысла к воплощению»

Проекты



-Конкурс президентских грантов **"Интеллектуальная собственность - шаг к профессии будущего"**;

-Проект для детей и юношества **"Время изобретать"**;

-Областной детский конкурс **"Я-ИНЖЕНЕР"**;

Фото - <https://herzenlib.ru/>

Публикация результатов



сайт КОГБУК КОУНБ
им. А. И. Герцена



страница ЦПТИ Герценки в VK



Фото - <https://herzenlib.ru/>

Планы на будущее

Продолжается проект для детей и юношества **"Время изобретать"**, областной детский конкурс **"Я-ИНЖЕНЕР"**

Данное сотрудничество даёт школьникам стимул для творческого самовыражения, доступ к ресурсам ЦПТИ, развивает интерес к получению знаний и информации об ИС, предоставляет возможность участия в различных конкурсах организованных ЦПТИ и приобретение новых знакомств. Совместные проекты стимулируют креативное мышление, позволяя развивать навыки сотрудничества и коммуникации и изобретательской деятельности.