

Предлагаем вашему вниманию **первый выпуск Дайджеста «Интеллектуальная собственность ученых-изобретателей российских регионов»**, подготовленного в рамках специального проекта Центров поддержки технологий и инноваций Федерального института промышленной собственности.

Республика Коми – уникальный уголок России, знаменитый своим ресурсным потенциалом. Недра региона содержат нефть, газ, уголь, горючие сланцы и другие полезные ископаемые. Нельзя не упомянуть и об огромных запасах леса на территории региона, столь необходимого для лесной и деревообрабатывающей промышленности. Но главным потенциалом республики является интеллектуальная база, а главной ценностью Республики Коми – это её люди.

Первый выпуск дайджеста Республики Коми посвящён 5 заслуженным изобретателям РСФСР и Коми АССР, трудившимся в республике с 1960 по 1995 год.



Заслуженный изобретатель
РСФСР и Коми АССР

Гоц Дмитрий Илларионович

Родился **8 (7) ноября 1927** года в городе Киеве (Украина).

1941 год – окончил 7 классов.

1944-1947 гг. – служба в отдельной бригаде Министерства вооруженных сил.

1949 год – окончил 10 классов школы № 21 рабочей молодежи.

В **1954** году с отличием окончил Днепропетровский горный институт по специальности горная электромеханика, и был направлен на работу в г. Воркута. С **1954** года работал электромехаником, с **1956** года помощником главного механика шахтового управления №2. В **1961** году поступил в аспирантуру Московского горного института, в **1973** году защитил диссертацию на ученую степень кандидата технических наук. Научный сотрудник «ПечорНИИпроект» (Воркута). С **1970** г. заведующий лабораторией механизации очистных работ. В **1990** г. вышел на пенсию.

Награды



Звание «Заслуженный изобретатель Коми АССР».
Звание «Заслуженный изобретатель РСФСР».
Медаль «За победу над Германией» (1947г.)
Медаль «20 лет победы над Германией» (1966г.)

Изобретательская деятельность

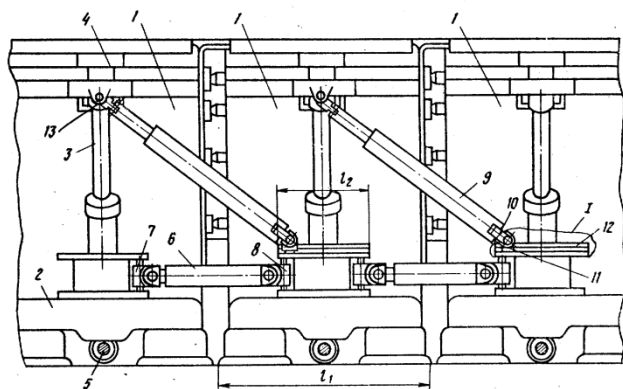
Кандидат технических наук, автор 83 научных работ и более 40* изобретений

Основное направление научной и изобретательской деятельности: горные машины и комплексы.

С его участием разработаны изобретения: секция механизированной крепи, концевые секции механизированной крепи, исполнительный орган горной машины, устройство для нагнетания многокомпонентного закрепляющего раствора, устройство для поддержания горных выработок и ряд других изобретений, используемых в шахтах при добыче угля.

Весомое изобретение

АВТОРСКОЕ СВИДЕТЕЛЬСТВО СССР
№ 976094



Изобретение относится к горному делу, конкретно к механизированным крепям очистных забоев.

Изобретение обеспечивает боковую устойчивость секций во всем диапазоне обслуживаемых углов падения и вынимаемой мощности пласта путем стабилизации восстанавливающих усилий.

Дмитрий Илларионович работал в системе производственного объединения «Воркутауголь» с 1954 года. Под его непосредственным участием производились научные исследования, осуществлялась модернизация очистных машин и механизированных комплексов, а также другого горно-шахтного оборудования, что приносило ежегодную экономию шахтам в размере 1,5 – 2 млн. рублей, повысило безопасность работы горняков и снизило затраты тяжелого ручного труда. Эти исследования и разработки позволили значительно расширить область применения механизированных комплексов в сложных горно-геологических условиях Печорского бассейна.

*Список патентов (авторских свидетельств) <https://www.fips.ru/registers-web/>

	Номер	Название
1	127682	Скреперная установка
2	136678	Скреперная лебедка для угольных складов
3	264306	Угольный струг
4	266684	Угольный струг
5	389269	Устройство для передвижки забойного конвейера
6	470633	Устройство для удержания груди забоя от обрушения
7	473817	Угольный струг
8	563331	Тяговый орган скребкового конвейера
9	590464	Устройство для управления положением привода забойного конвейера
10	607045	Секция шахтной механизированной крепи
11	607994	Секция механизированной крепи
12	641115	Секция механизированной крепи
13	659759	Концевая секция механизированной крепи
14	723173	Секция механизированной крепи
15	750098	Устройство для соединения конвейера с механизированной крепью
16	752034	Перекрытие секции механизированной крепи
17	817265	Концевая секция механизированной крепи
18	831998	Механизированный комплекс для наклонных пластов
19	840343	Резец для горных машин
20	900005	Секция механизированной крепи
21	953221	Секция механизированной крепи
22	967147	Концевая секция механизированной крепи
23	968448	Секция механизированной крепи
24	976094	Механизированная крепь
25	1086180	Концевая секция механизированной крепи
26	1099068	Исполнительный орган горной машины
27	1113562	Секция механизированной крепи
28	1145153	Секция механизированной крепи
29	1227815	Механизированная крепь
30	1254167	Линейная секция механизированной крепи
31	1266999	Секция механизированной крепи
32	1308766	Секция механизированной крепи
33	1381270	Основание секции механизированной крепи
34	1390353	Исполнительный орган горной машины
35	1469170	Секция механизированной крепи
36	1474275	Устройство для поддержания выработок
37	1511383	Комбайн для селективной выемки пласта сложного строения
38	1521880	Основание секции механизированной крепи
39	1574825	Секция механизированной крепи
40	1576687	Устройство для закрепления и передвижки приводной станции забойной машины
41	1631188	Козырек секции механизированной крепи
42	1712621	Крепь сопряжения
43	1714156	Перекрытие секции механизированной крепи
44	1763337	Подъемник
45	1816866	Концевая группа механизированной крепи